



Huishoudelijk reglement Noodschuur - Ewijk

Het Paulusgilde - Winssen

1 Ruimte

De Noodschuur is een atelier en expositieruimte van Het Paulusgilde en wordt per week verhuurd van vrijdag tot en met de volgende donderdag. Je huurt de benedenverdieping. De bovenverdieping is gereserveerd voor leden van Het Paulusgilde. Wanneer de bovenverdieping niet in gebruik is (na de kunstroute en jaarexpositie) dan mag de huurder gratis gebruik maken van de bovenverdieping.

2 Huursom

De huur voor één week bedraagt voor leden € 30,- en voor niet-leden € 60,-. Wanneer een lid met een niet-lid exposeert dan is de huursom € 45,- per week.

3 Betaling

Nadat u van de Noodschuurcommissie de huurbevestiging hebt ontvangen, dient u het verschuldigde bedrag in één over te maken.

Graag zo spoedig mogelijk, doch uiterlijk voor 1 april a.s. op rekening:
NL79 RABO 0135 4962 84 t.n.v. Het Paulusgilde
o.v.v. de huurperiode en naam (hoofd)exposant.

4 Parkeren

De exposant kan de auto aan de westzijde van / rechts langs de Noodschuur plaatsen. Bezoek wordt geadviseerd de auto **bij de dijkopgang** in de Brugstraat te plaatsen. Dit s.v.p. in de expositie-uitnodiging vermelden.

5 Openingstijden

Op zaterdag en zondag ben je verplicht geopend van 12.00 tot 17.00 uur. Je dient dan zelf ook aanwezig te zijn. De rest van de week mag je de openingstijden zelf bepalen.

! Het is niet toegestaan om in De Noodschuur te overnachten, je mag aanwezig zijn van zonsopkomst tot zonsondergang.

6 Sleutels

Er zijn 3 sleutels met klossen.

1. Je haalt een sleutel op in de Noodschuur bij de vorige exposant. De lijst met exposanten wordt verstrekt.
2. De 2e en 3e sleutel zijn in gebruik of liggen in het bruine houten kistje. In dit kistje ligt ook de sleutel van de picknicktafel en het glasflessenrek.
3. De reservesleutel ligt bij Francien van Sommeren, De Bas 10, Ewijk
Tel. 0487 521900 of 06 1975 8188



- ✓ **Geen spijkers en schroeven aanbrengen** in muren en houtwerk (binnen én buiten).
- ✓ De **ijzeren lamellen** in de vensters **niet opendraaien**.
- ✓ De glazen **voorzetramen niet openen**.

7 Verlichting

- ✔ Bij binnenkomst vind je aan de linker- en rechterzijde van de deur de lichtschaakelaars van zowel de beneden- als de bovenverdieping (de tijdschaakelaar **niet** gebruiken).
- ✔ De lamp boven de grote tafel is voorzien van een snoerschaakelaar.
- ✔ Tijdens het exposeren ook de verlichting van de bovenverdieping aandoen.

8 Voorzieningen

Tijdens de huur kun je gebruik maken van alle voorzieningen. In de Noodschuur zijn de volgende voorzieningen aanwezig:

- ✔ Keukentje met koelkast, waterkoker, koffiezetapparaat, thermoskan. Beperkt aanwezig is serviesgoed: kop/schotels/theeglazen, limonade/bier/wijnglazen, theelepeltjes (s.v.p. geen plastic roerstaafjes).
- ✔ Toilet; toiletpapier e.d. zelf meenemen.
- ✔ Gaskachel (gebruiksaanwijzing zie verderop).
- ✔ Vuilnisbak (zelf vuilniszakken meenemen).
- ✔ Gordijnen om eventueel voor de ramen te bevestigen.
- ✔ Gordijn voor open gedeelte tussen keuken en toilet.
- ✔ Juten zakken ter bescherming van werkstukken op de vloer.
- ✔ Vlaggen, beachvlag en borden met het woord expositie voor buiten.
❗ **Tijdens de openingstijden vlaggen, beachvlag en borden buiten neerzetten.**
- ✔ Oranje pionnen: ❗ **Tijdens openingstijden de pionnen buiten neerzetten in de bocht aan de Noodschuur zijde.**
- ✔ Gereedschapskist.
- ✔ Presentatiekribbe voor mappen met tekeningen.
- ✔ Verbandtrommel klein.
- ✔ Ophangstelsysteem ❗ **Deze niet afknippen of knopen erin leggen.**
- ✔ Tafels en stoelen voor binnen en buiten.
- ✔ 6 consoles.
- ✔ Kaartenmolen.

9 Vuilnis

Vuilniszakken zelf meenemen. ❗ **Zelf het vuil afvoeren.**

10 Gebruiksaanwijzing gaskachel

- ✔ Gasfles buiten (achter de noodschuur) open draaien. Sleutel gasflessenhek ligt in het bruine houten kistje.
- ✔ Gaskraan bij kachel openen.
- ✔ Regelaar op waakvlam zetten.
- ✔ Knop even ingedrukt houden (soms kan dat even duren)
- ✔ Op de elektrische ontsteker een aantal keren drukken tot de waakvlam brandt.
- ✔ Als de waakvlam brandt één minuut wachten.
- ✔ Daarna de regelaar opdraaien.

❗ **Bij het naar huisgaan de gaskraan buiten en bij de kachel dichtdraaien!!**

Het kan zijn dat de gasfles leeg raakt. De eerste gasfles buiten dan dicht draaien en de tweede gasfles open draaien. **Meer niet!**

- Geef s.v.p. even door als de gasfles leeg is.
- Gasflessen worden door de Noodschuurcommissie besteld.

11 Zelf meenemen

Theedoeken, handdoeken, vaatdoekjes, toiletpapier, schoonmaakmiddelen, vuilniszakken. Eventueel extra serviesgoed.

12 Afsluiten Noodschuur

Bij tussentijds verlaten noodschuur:

- ✔ Vlaggen, borden, buitenstoelen en oranje pionnen binnen zetten.
- ✔ Kranen dicht.
- ✔ Gaskranen dicht.
- ✔ Lichten uit.
- ✔ Alles afsluiten/op slot doen, neem de sleutel mee naar huis.

Bij het einde van de expositie:

- ✔ Koelkast leegmaken en schoonsoppen - stekker in stopcontact laten - deur dicht
- ✔ Stekkers van koffiezetapparaat en waterkoker **uit het stopcontact**.
- ✔ Alles schoon achterlaten: toilet, keuken (waaronder dus de koelkast), vloer, stoelen en tafels, buitengebeuren.
- ✔ Vuilniszak verschonen, vuil meenemen.
- ✔ Ophangsystemen in de daarvoor bestemde bak.
- ✔ Gordijntjes eraf.
- ✔ Juten zakken in de kruiwagen (boven).
- ✔ Boven grendels op de luiken.
- ✔ Bloemen en vuilnis meenemen.
- ✔ Kranen dicht.
- ✔ Gaskranen dicht.
- ✔ Lichten uit.
- ✔ Doe alle sleutel(s) in het bruine houten kistje.
- ✔ Zorg dat het bruine houten kistje op de grote tafel staat.
- ✔ Sluit de deur af met het hangslot.



- ✔ Als exposant ben je zelf verantwoordelijk voor de geëxposeerde werkstukken!
- ✔ De Noodschuur is niet verzekerd voor de aanwezige werkstukken; Indien gewenst dien je daar zelf voor te zorgen.

De Noodschuurcommissie,
Francien en Theo van Sommeren

Tel. 0487 521900 of 06 1975 8188 (Francien).

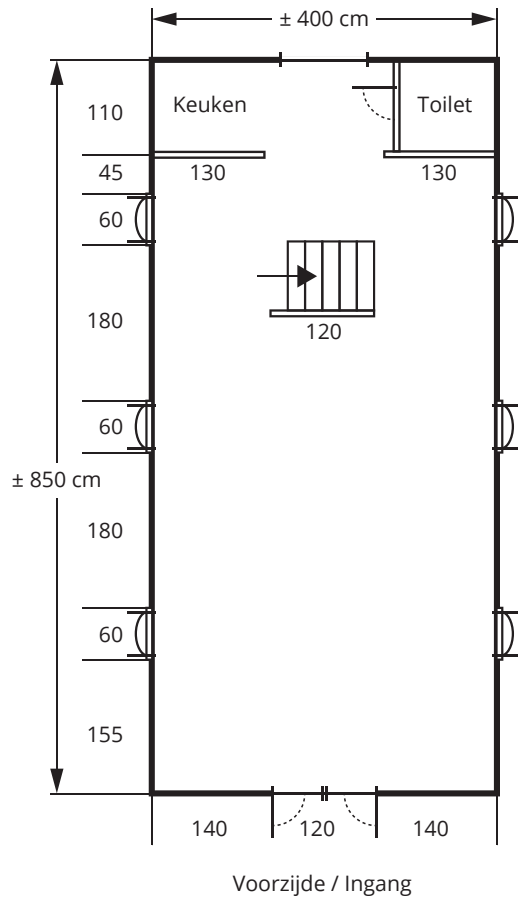


Plattegrond Noodschuur - Ewijk

Het Paulusgilde - Winssen

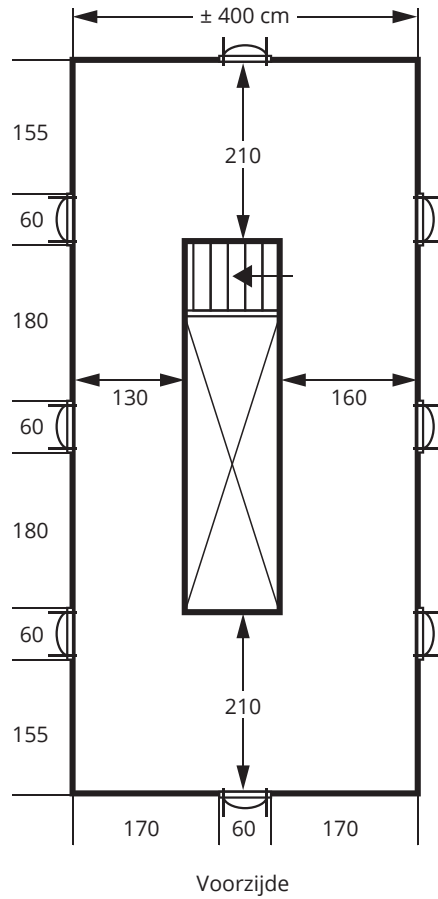
Begane grond


± 400 x 850 cm
Hoogte ± 220 cm



Vide

± 400 x 850 cm
Stahoogte ± 200 cm



 Houten wand

 Venster